



© 2017 Aufgabenausschuss des Mathematik-Olympiaden e.V.  
www.mathematik-olympiaden.de. Alle Rechte vorbehalten.

Hinweis: Lies den Text der einzelnen Aufgaben. Du musst nicht unbedingt mit der ersten Aufgabe anfangen, sondern du kannst die Reihenfolge selbst wählen. Überlege dir für jede Aufgabe den Lösungsweg und schreibe deine Rechnungen und Lösungen auf.

**570311 Stellenwerttafel**

In dieser Stellenwerttafel ist eine Zahl mit Plättchen dargestellt.

Hunderter	Zehner	Einer
● ● ●	● ●	●

- Wie heißt diese Zahl?
- Stelle dir vor, du schiebst zuerst zwei Plättchen von der Hunderterstelle an die Zehnerstelle und dann vier Plättchen von der Zehnerstelle an die Einerstelle. Wie heißt die neue Zahl?
- Du sollst die Zahl 829 mit Plättchen an der Stellenwerttafel legen. Wie viele Plättchen brauchst du dazu?
- Welches ist die nächstgrößere Zahl nach 200, die man mit 5 Plättchen legen kann? Zeichne die Plättchen ein.

Hunderter	Zehner	Einer

- Welches ist die nächstkleinere Zahl vor 200, die man mit 5 Plättchen legen kann? Zeichne die Plättchen ein.

Hunderter	Zehner	Einer

- Schreibe alle Zahlen auf, die du mit 2 Plättchen in dieser Stellenwerttafel darstellen kannst.

Auf der nächsten Seite geht es weiter!

### 570312 Bäume

In einer Gärtnerei stehen fünf Bäume. Ein Ahorn, eine Buche, eine Fichte, eine Tanne und eine Linde.

Die Buche ist 18 m hoch.

Die Tanne ist 15 m höher.

Die Fichte ist 2-mal so hoch wie die Buche.

Die Linde ist 8 m kleiner als die Buche.

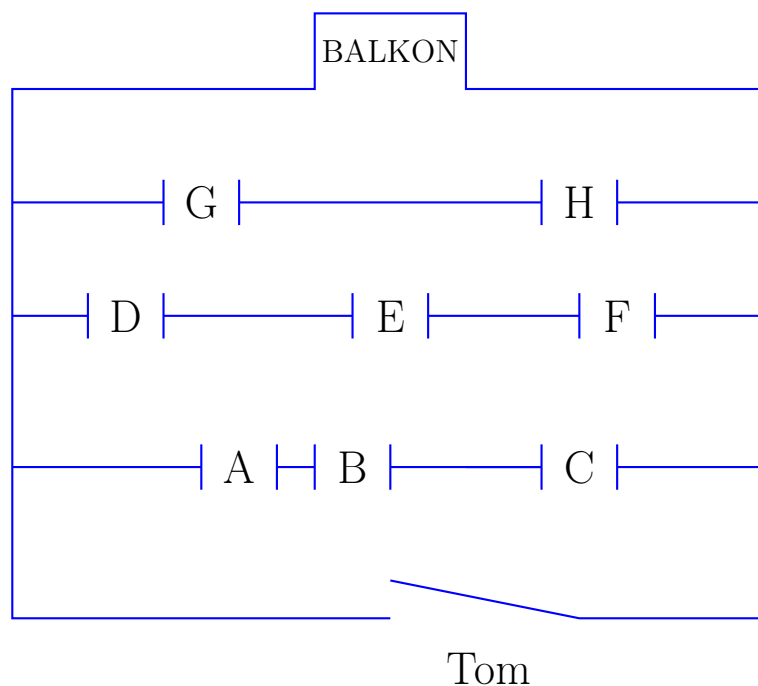
Die Buche ist 3-mal so hoch wie der Ahorn.

- Gib die Höhe aller fünf Bäume an und ordne sie der Größe nach. Beginne mit dem kleinsten Baum.
- In den letzten 30 Jahren ist die Buche um 6 m gewachsen. Wie hoch war sie vor 30 Jahren?

### 570313 Wohnung

Tom steht an der Wohnungstür. Er möchte auf den Balkon gehen.

- Zuerst möchte Tom auf seinem Weg keine Tür zweimal benutzen und auch durch keinen Raum zweimal gehen. Schreibe alle möglichen Wege auf, indem du die Buchstaben der Türen angibst.
- Jetzt möchte er durch jede Tür **genau einmal** gehen. Dabei darf er Räume mehrfach betreten. Erreicht er so den Balkon? Begründe deine Entscheidung.



*Auf der nächsten Seite geht es weiter!*

### 570314 Quadrate

Zeichne zwei Quadrate mit der Seitenlänge 4 cm, deren Seiten

- a) genau einen Punkt gemeinsam haben,
- b) genau zwei Punkte gemeinsam haben,
- c) genau vier Punkte gemeinsam haben,
- d) genau acht Punkte gemeinsam haben.

### 570315 Centstücke

Anna und Ben sammeln Cent-Stücke.

Anna hat 55 Ein-Cent-Stücke. Ben hat 29 Ein-Cent-Stücke.

- a) Wie viel Cent haben beide zusammen?

Ein Bonbon kostet 2 Cent. Anna kauft 4 Bonbons, Ben kauft 3 Bonbons.

- b) Wie viel Cent hat Anna noch? Wie viel Cent hat Ben noch?

Nach dem Kauf der Bonbons bekommt Anna von ihrer Oma 6 Zwei-Cent-Stücke und 7 Fünf-Cent-Stücke. Ben bekommt 7 Zwei-Cent-Stücke, 3 Fünf-Cent-Stücke und 3 Zehn-Cent-Stücke.

- c) Wie viel Geld hat Anna nun?
- d) Wie viele Bonbons kann Ben kaufen, wenn er 60 Cent behalten möchte?
- e) Anna möchte ihre Cent-Stücke in einen Fünf-Euro-Schein tauschen. Wie viel Cent fehlen ihr dafür?